

# HeroW C106V



Wir verbessern die Technik!



## Passend für

- Gestellanbau
- Hoher Anbau
- Reihenanbau

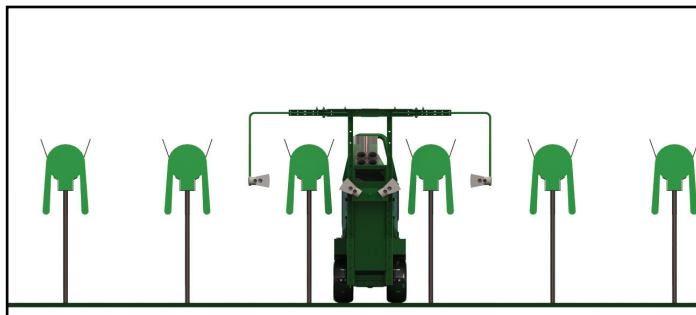
## Eigenschaften

- Wassergekühlter Motor Kubota Stage V
- Aktives luftunterstütztes Besprühen
- Kompakte Maschine
- Hydraulischer Allradantrieb
- Knicklenkung für optimale Manövrierfähigkeit

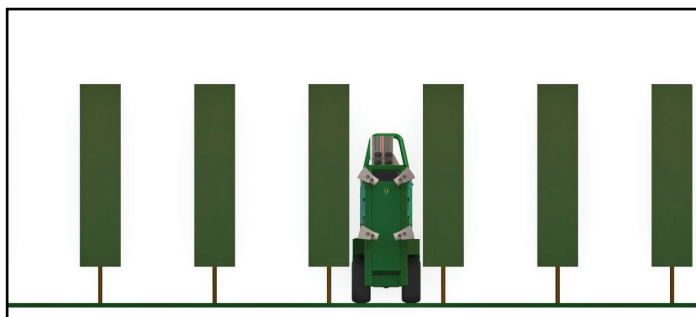
## HeroW C106V: Hochwertiger Pflanzenschutz für den Beerenobstanbau

Der HeroW C106V ist der kompakteste selbstfahrende Maschine für den Pflanzenschutz in der Landwirtschaft und im Gartenbau. Diese wendige Maschine ist perfekt zum Versprühen von Pestiziden. Und das mit aktiver Luftunterstützung für optimales Eindringen in das Erntegut. Dank des smarten, schmalen Designs und der zentralen Knicklenkung lenken Sie bequem zwischen den Regalen mit Beerenobst und durch Obstgärten. Gleichzeitig sorgt die stromlinienförmige Haube dafür, dass sich die Pflanzen hinter der Maschine nicht verfangen. Das Ergebnis? Gesunde und unbeschädigte Ernten.

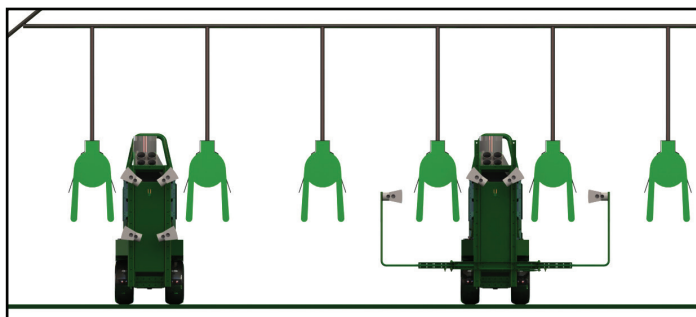
# Effizienter Einsatz von Sprühmitteln



Gestellanbau



Hoher Anbau



Reihenanbau (2 Optionen)

## Projekt

Sehr kompakt und wendig: Das zeichnet HeroW C106V aus. Dank einer Breite von nur 56 cm bei einer Höhe von 130 cm und einer Breite von 76 cm am Boden fährt die Maschine problemlos in die Reihen ein und aus. Dies bewirkt ein optimales Sprühergebnis am Reihenende. Zur weiteren Steigerung der Wendigkeit verfügt die Maschine über eine zentrale Knicklenkung. Dadurch reduziert sich der Wendekreis auf nur noch 1,8 Meter. Perfekt zum Wenden am Reihenende. Und die richtige Gewichtsverteilung und extrabreite Reifen reduzieren Spurrillen auf ein Minimum.

## Sprühgerät

Mit der automatischen Kapazitätsregelung ist das Einstellen der richtigen Pestizidmenge ein Kinderspiel. Nimmt die Fahrgeschwindigkeit ab? Der Sprühdruck verringert sich automatisch, sodass immer die richtige Literzahl pro Hektar gewährleistet wird. Und dank dem Durchflussmesser in der Sprühleitung ist auf einen Blick klar, wie viel Liter noch im Tank geblieben sind. Die aktive Luftunterstützung sorgt dafür, dass das Produkt die gesamte Ernte optimal abdeckt. So verwenden Sie nie zu viel Pestizide: eine nachhaltige und kostengünstige Lösung.

## Zum Besprühen verschiedener Erntekulturen

Die vier Düsen sind drehbar und in Höhe und Breite verstellbar. Die Ausbringmenge lässt sich über einen elektrisch betriebenen Druckregler und eine Teilbreitenschaltung einfach regeln. Je nach Kultur können Sie unterschiedliche Sprühsysteme zum Schutz aller Arten von Pflanzenkulturen wie Erdbeeren, Himbeeren und Heidelbeeren montieren. Damit eignet sich der HeroW C106V zum Besprühen von Kulturen im Gestell-, Hoch- und Reihenanbau. Ein perfekte selbstfahrende Maschine für jeden Land- und Gartenbaubetrieb.

## Aktives luftunterstütztes Besprühen

Die aktiven luftunterstützten Düsen garantieren optimale Spühergebnisse. Mit den speziell entwickelten Düsen wird die Fahrt begrenzt und die Abdeckung optimal; der Wirkstoff verteilt sich in dem gesamten Pflanzenanbau. Die Qualität des Luftstroms und das Luftvolumen sorgen für eine höhere Luftgeschwindigkeit, während die Wirksamkeit der Pestizide erhalten bleibt.



# wdt

we improve technics

Doornhoek 3760  
5465 TA Veghel  
+31 413 37 91 80

info@windontec.nl  
www.widontec.nl

# Benutzerfreundlich und langlebig



## Treiber und Steuerung

Die Bedienung des HeroW C106V ist durch die ergonomische Anordnung der Bedienkomponenten auf einem übersichtlichen Armaturenbrett mit Informationsdisplay kinderleicht. Motorinformationen, Ölstand und Temperatur, Fahr- und Sprühstatus sowie Fehlermeldungen; alle Daten sind gut lesbar. Und das auf Englisch, Niederländisch oder Deutsch. Der stufenlose hydrostatische Fahrtrieb und die leichtgängige Vorwärts- und Rückwärtsfahrt tun ihr Übriges, um dem Fahrer ein zufriedenes Gefühl zu geben.



## Instandhaltung

Pflegeleicht und schnell einsetzbar zum Versprühen von Pflanzenschutzmitteln; das zeichnet diese kompakte selbstfahrende Maschine aus. Das Luftansaugsystem ist beispielsweise hoch oben auf der Maschine platziert und mit einem Schutzgitter ausgestattet, um das Eindringen von Blättern zu verhindern. Sogar vor dem Luftfilter des Motors wurde ein Luftzyklonfilter platziert. Außerdem verfügt das Kühlwassersystem über eine große, leicht zu reinigende Filterplatte für den Kühler. Die Schutzplatten um den Motor sind auch für einen reibungslosen Wartungsablauf leicht abnehmbar.

## Einstellungen C106V

Damit der C106V für jeden Benutzer und verschiedene Pflanzenkulturen optimal geeignet ist, kann fast alles eingestellt werden. Über Tasten oder den Computer.

- Automatischer Sprühmitteldosierregler (L/ha)
- Fahrgeschwindigkeit mit Tempomat
- Anleitung zum Sprühdruck
- Sprache (Englisch, Niederländisch, Deutsch)
- Tankfüllstand
- Lüfter (Taste)
- Wasserpumpe (Taste)
- Teilbreitenventile ein/aus pro Ventil (Taste und Software)
- Motordrehzahl (Hebel)



**wdt**

we improve technics

Doornhoek 3760  
5465 TA Veghel  
+31 413 37 91 80

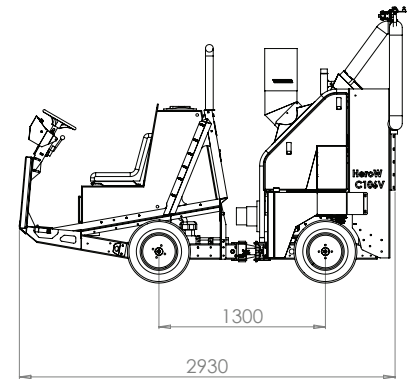
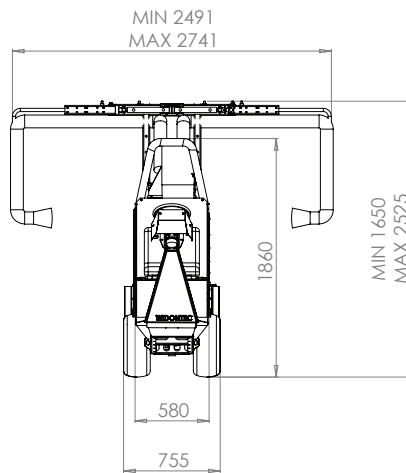
info@windontec.nl  
www.widontec.nl



# Technische Daten

## Optionen

- Einreihiges Sprühsystem
- Zweireihiges Sprühsystem
- Hydraulisch klappbares Sprühgestänge (elektrisch betrieben)



## Die Welt von WDT

Widontec ist spezialisiert auf die Entwicklung, Anpassung und Produktion von Maschinen für Unternehmen aus Industrie, Landwirtschaft, Gartenbau und Events. Wir sind der regelmäßige Wartungspartner für einen Großteil ihres Maschinenparks.



## Vertreiber



## Allgemein

Abmessungen (LxBxH)	293 x 76 x 165 cm
Leergewicht	675 kg
Dieselmotor	Kubota Stage V wassergekühlt
Motorleistung	18.5 kW @ 2600 rpm
Übertragung	Hydrostatisch stufenlos 0 bis 6 km/h, 4WD
Arbeitsgeschwindigkeit	2 bis 5 km/h
Wendekreis	1,8 Meter
Treibstofftank Kapazität	18,5 Liter
Wasserpumpe	74 L/min @ 10 bar hydraulisch angetrieben
Tankkapazität	250 Liter
Sprühsystem	Hydraulisch angetriebenes Luftgebläse
Reifengröße (Standard)	20x8.00-10



# wdt

we improve technics

Doornhoek 3760  
5465 TA Veghel  
+31 413 37 91 80

info@windontec.nl  
www.widontec.nl