

Kompaktowy ciągniony opryskiwacz



Doskonalimy
technikę!



Kenmerken

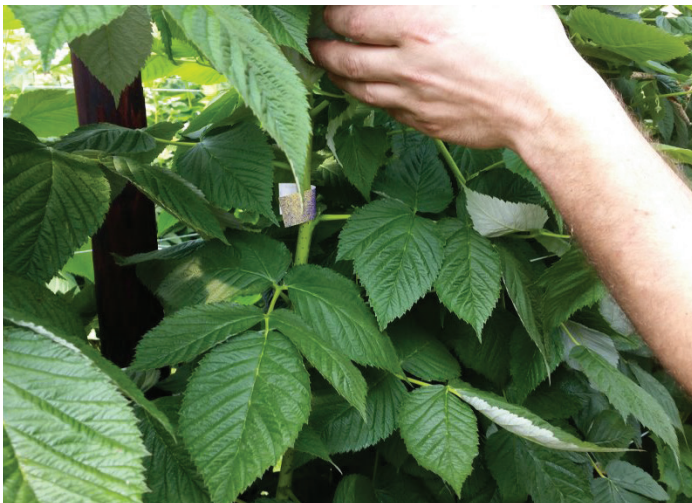
- Pojemność zbiornika: 500 litrów.
- Dmuchawa Hardi 37kW, 11 000 m³/h z przekładnią (w opcji 19 000 m³/h).
- Regulowane na wysokość i szerokość i obracane dysze.
- Napędzana wałem odbioru mocy pompa i dmuchawa Hardi.
- Wydajność pompy: 105 l/min.
- Filtr ssący z zaworem
- Dwa elektrycznie sterowane zawory sekcji
- Ręcznie sterowany regulator ciśnienia i zawór główny
- Filtr ciśnieniowy i ciśnieniomierz
- Funkcja mieszania

Kompaktowy ciągniony opryskiwacz Winner

Kompaktowy ciągniony opryskiwacz Winner firmy Widontec przeznaczony jest do wykonywania oprysków w sadach i na (zadaszonych) plantacjach truskawek na rynnach. Założeniem przy jego projektowaniu był niewielki kompaktowy rozmiar umożliwiający łatwe manewrowanie pomiędzy rzędami i na wąskim pasie pola. Specjalnie zaprojektowane dysze minimalizują znoszenie i maksymalizują wydajność kierując oprysk tam, gdzie jest potrzebny rozpraszając go po całej roślinie.



Wyjątkowa skuteczność



Wydajne dawkowanie środka do oprysku i lepsze osiągnięcia w kryciu

Jakość strumienia i ilość generowanego powietrza sprawiają, że jego prędkość jest większa bez powodowania strat środka do oprysku. Krople formowane są na wylocie z dyszy. Powietrze z ogromną prędkością zabiera krople w stronę rośliny, a następnie dokładnie rozprowadza po niej. Dzięki możliwości regulacji ustawienia dysz i strumienia powietrza można wydajnie kierować cieczą. Prowadzi to do doskonałych efektów przy każdym zastosowaniu.

Doskonałe osiągnięcia przy truskawkach na rynnach

Na plantacjach truskawek na rynnach istnieje możliwość oprysku dwóch (zadaszonych) rzędów w jednym przejściu, podczas gdy ciecz rozpryskiwana jest wydajnie od góry i od dołu po całej roślinie. Maszyna ma niewielkie rozmiary, dzięki czemu łatwo nią manewrować w wąskich przejściach między rzędami. Kompaktowy ciągniony opryskiwacz można również zamówić z ramieniem do oprysku 4 rzędów. Maszyna posiada w tej wersji wysięgnik z hydrauliczną regulacją wysokości.



Solidny i stabilny

Konstrukcja podwozia i zbiornik zostały tak zaprojektowane, że punkt ciężkości maszyny znajduje się nisko. Podwozie wspiera się na dwuosiowej ramie z szerokimi oponami. Dzięki temu mały kompaktowy opryskiwacz jest bardzo solidny i stabilny i w niewielkim stopniu naciska na podłoże, co ogranicza powstawanie kolein. Zwarta budowa umożliwia mały promień skrętu.

Godny zaufania i prosty

Kompaktowe ciągnione opryskiwacze firmy Widontec są zaprojektowane w bardzo przemyślany sposób i proste w użyciu. Zaspokajają oczekiwania współczesnych przedsiębiorców.

wdt

Doskonalimy
technikę!

Doornhoek 3760
5465 TA Veghel
+31 413 37 91 80

info@windontec.nl
www.widontec.nl

Minimalizacja kosztów



Unikatowy napęd i zasilanie powietrzem to rozwiązanie Hardi, które zapewnia maksymalną wydajność powietrza i minimalne zużycie. Napęd z ciągnika do dmuchawy przebiega bezpośrednio przez przekładnię z 2 biegami. Najwyższa na rynku ilość generowanego powietrza z najniższym zapotrzebowaniem na moc. Dostępny w opcji ssak z tworzywa sztucznego zapobiega zassaniu przez dmuchawę liści z ziemi. Zapewnia to czyste powietrze przy sterowaniu cieczą.

Opcjonalne zestawy układu cieczy Winner

Standard plus

Zestaw standard plus umożliwia sterowanie głównym zaworem z kabiny i regulację z ciągnika wydajności oprysku przy pomocy elektrycznie sterowanego regulatora ciśnienia.

Dodatki:

- Elektrycznie sterowany zawór główny i zawory sekcji
- Elektrycznie sterowany regulator ciśnienia

Pomiar cyfrowy

Zestaw ten umożliwia monitorowanie podczas oprysku wydajności i szybkości w rzędzie. Przy pomocy elektrycznie sterowanego zaworu sekcji można z ciągnika regulować wydajność.

Dodatki:

- Elektrycznie sterowany zawór główny i zawory sekcji
- Elektrycznie sterowany regulator ciśnienia

Pomiar i regulacja cyfrowa

Układ ten umożliwia w pełni automatyczną regulację wydajności oprysku przez komputer w oparciu o uprzednio wprowadzoną wartość.

Dodatki:

- Elektrycznie sterowany zawór główny i zawory sekcji
- Elektrycznie/automatycznie sterowany regulator ciśnienia
- Komputer do oprysków
- Czujnik prędkości i przepływomierz



wdt

Doskonalimy
technikę!

Doornhoek 3760
5465 TA Veghel
+31 413 37 91 80

info@windontec.nl
www.widontec.nl



Dane techniczne

Opcje

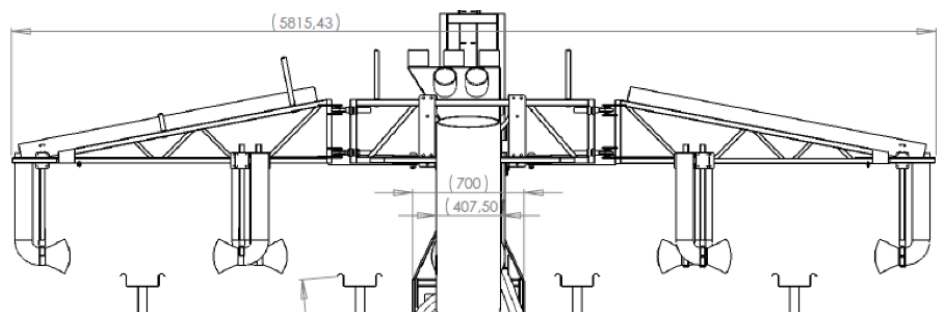
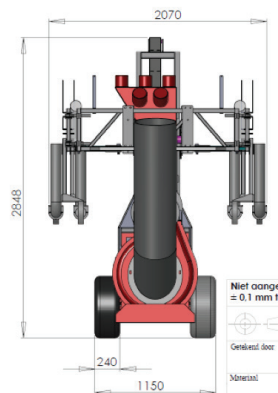
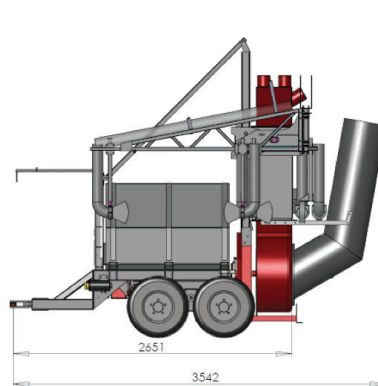
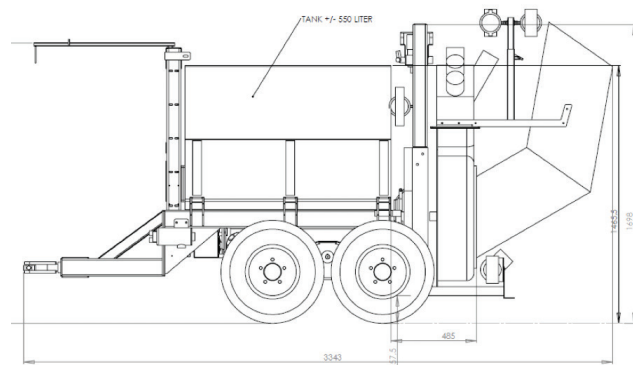
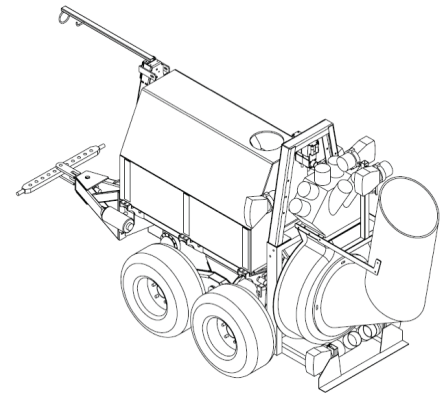
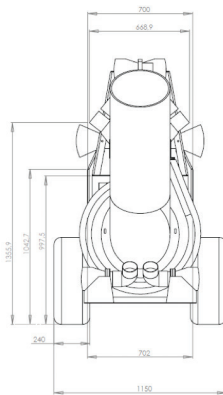
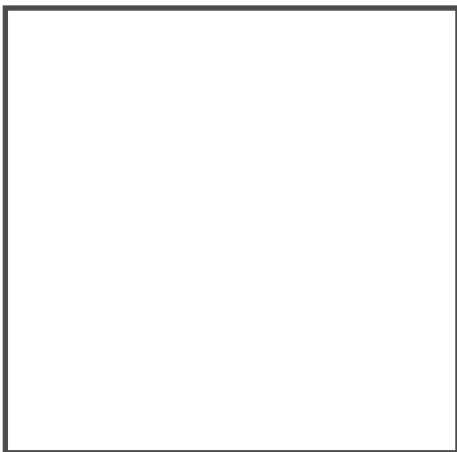
- Zestaw Standard plus
- Zestaw Pomiar cyfrowy
- Zestaw Pomiar i sterowanie cyfrowe
- Dmuchawa Hardi P540 Podwójna
- Hydrauliczna blokada wahadła
- Szerokie koła
- Szerokokątny wał odbioru mocy

Świat WDT

Firma Widontec specjalizuje się w projektowaniu, adaptacji i produkcji maszyn dla firm z branży przemysłowej, rolniczej, ogrodniczej i eventowej. Zajmujemy się jako stały partner konserwacją dużej części parku maszynowego tych firm.



Dealer



wdt

Doskonalimy
technikę!

Doornhoek 3760
5465 TA Veghel
+31 413 37 91 80

info@windontec.nl
www.widontec.nl